

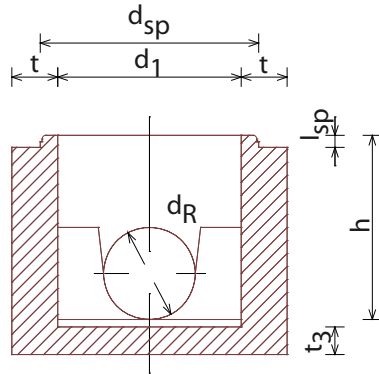
FBS-Schachtunterteile mit Muffe (SU-M), Hausanschlusschacht, Typ 2 DIN EN 1917 – DIN V 4034-1



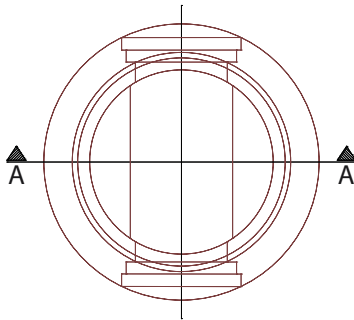
Merkmale

- mit geradem Estrichgerinne bis Scheitel und zwei eingebauten Steckmuffen DN 150 (Einlauf PVC/Auslauf Steinzeug oder PVC).

Schnitt A-A



Draufsicht



Technische Daten							
DN (d ₁)	h	t ₃	d _R	d _{sp}	t	l _{sp}	Gewicht
(mm)	(mm)	(mm)	(mm)	(mm)	(mm)	(mm)	ca. (kg/Stk.)
1000	500	150	150	1090	165	65	1530

Ihr Partner für hochwertige Baustoffe und RÖWA-Massivhäuser



Kaspar Röckelein KG • Baustoffwerk und Hauptverwaltung

Kaspar-Röckelein-Str. 6 • 96193 Wachenroth • Tel. 09548 89-0 • Fax 09548 89-118 • Reg.-Gericht Fürth HRA 4550
verkauf@roeckelein.de • www.roeckelein.de

Stand 08-2009