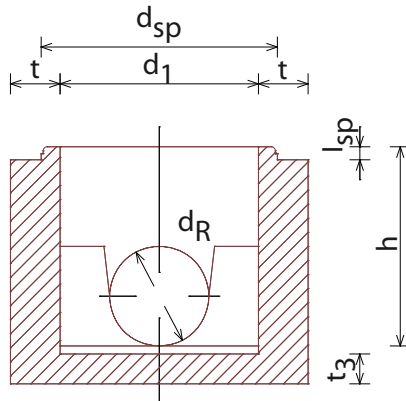


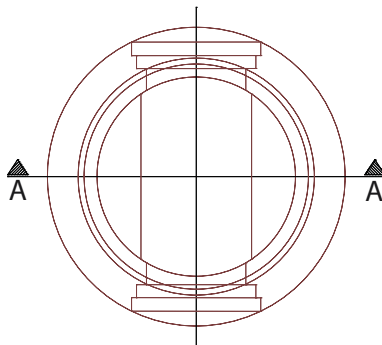
FBS-Schachtunterteile mit Muffe (SU-M) Typ 2 DIN EN 1917 – DIN V 4034-1



Schnitt A-A



Draufsicht



Technische Daten							
DN (d ₁)	h	t ₃	d _R	d _{sp}	t	l _{sp}	Gewicht
(mm)	(mm)	(mm)	(mm)	(mm)	(mm)	(mm)	ca. (kg/Stk.)
1000	500	150	150/200	1090	165	65	1475
1000	700	150	250/300	1090	165	65	1750
1000	800	150	400	1090	165	65	1950
1000	1000	150	500/600	1090	250	65	3000

Folgende Ausführungen sind möglich:

- mit/ohne Betongerinne
- abgewinkeltes Betongerinne
- Dimensionswechsel
- zusätzliche seitliche Zuläufe
- Steigeisen DIN EN 13101 – DIN 1212 E (lose beigelegt zum Andübeln)
- Steigbügel DIN EN 13101 – DIN 19555 Form B (lose beigelegt)
- eingebaute Anschlussdichtungen verschiedener Rohrarten

Ihr Partner für hochwertige Baustoffe und RÖWA-Massivhäuser



Kaspar Röckelein KG • Baustoffwerk und Hauptverwaltung

Kaspar-Röckelein-Str. 6 • 96193 Wachenroth • Tel. 09548 89-0 • Fax 09548 89-118 • Reg.-Gericht Fürth HRA 4550
verkauf@roeckelein.de • www.roeckelein.de