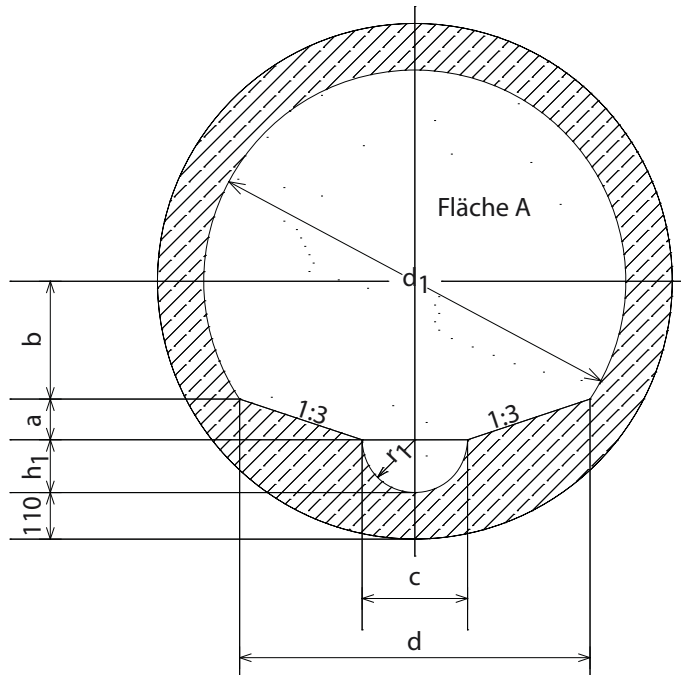


### Merkmale

- Stahlbetonrohr, kreisrund, mit Glockenmuffe, mit monolithisch angeformten Trockenwettergerinne DN 250
- in FBS-Qualität mit integrierter Gleitringdichtung
- Baulänge 2500 mm (Wasserlauf)



Technische Daten										
Nennweite DN ( $d_1$ )	$h_1$	a	b	c	d	$r_1$	Wand- stärke	Fläche A	Gewicht (ca.)	Baulänge
(mm)	(mm)	(mm)	(mm)	(mm)	(mm)	(mm)	(mm)	m <sup>2</sup>	kg / m	m
1000	125	96,37	278,63	250	831	125	110	0,7321	1250	2,50

Pass-/Gelenkstücke zur Herstellung gelenkiger Anschlüsse an Bauwerken in der Länge 1250 mm lieferbar.

Ihr Partner für hochwertige Baustoffe und RÖWA-Massivhäuser