

# Stahlbetonrohre SB-K-GM Typ 2 DIN EN 1916 – DIN V 1201

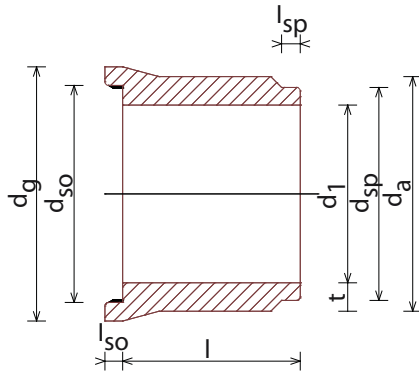


## Gelenkstücke

- Stahlbetonrohr, kreisrund, mit Glockenmuffe
- mit Keilgleitringdichtung auf dem Spitzende

## Gelenkstück-Zulauf (GZ)

- mit Muffe und Spitzende\*



Technische Daten									
DN (d <sub>1</sub> )	d <sub>so</sub>	d <sub>sp</sub>	d <sub>g</sub>	d <sub>a</sub>	l <sub>sp</sub>	l <sub>so</sub>	t	Länge	Gewicht
(mm)	(mm)	(mm)	(mm)	(mm)	(mm)	(mm)	(mm)	(mm)	ca. (kg/m)
1300	1592	1558	1860	1615	135	130	155	1250	1835
1400	1692	1658	1960	1715	135	135	155	1250	2150
1500	1845	1811	2110	1865	135	130	180	1250	2450
1600	1807	1773	1990	1945	160	153	170	1250	2470

\*Spitzenden werden angefräst.

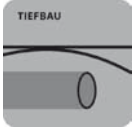
Ihr Partner für hochwertige Baustoffe und RÖWA-Massivhäuser



**Kaspar Röckelein KG • Baustoffwerk und Hauptverwaltung**

Kaspar-Röckelein-Str. 6 • 96193 Wachenroth • Tel. 09548 89-0 • Fax 09548 89-118 • Reg.-Gericht Fürth HRA 4550  
verkauf@roeckelein.de • www.roeckelein.de

Stand 08-2009



# Stahlbetonrohre SB-K-GM Typ 2 DIN EN 1916 – DIN V 1201

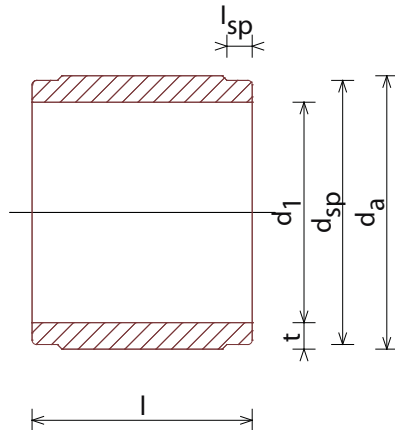


## Gelenkstücke

- Stahlbetonrohr, kreisrund, mit Glockenmuffe

## Gelenkstücke-Auslauf (GA)

- mit zwei Spitzenden\*



Technische Daten						
DN ( $d_1$ ) (mm)	$d_{sp}$ (mm)	$d_a$ (mm)	$l_{sp}$ (mm)	$t$ (mm)	Länge (mm)	Gewicht ca. (kg/m)
1300	1558	1615	135	155	1250	1835
1400	1658	1715	135	155	1250	2150
1500	1811	1865	135	180	1250	2450
1600	1773	1945	160	170	1250	2470

\*Spitzenden werden angefräst.

Ihr Partner für hochwertige Baustoffe und RÖWA-Massivhäuser



**Kaspar Röckelein KG • Baustoffwerk und Hauptverwaltung**

Kaspar-Röckelein-Str. 6 • 96193 Wachenroth • Tel. 09548 89-0 • Fax 09548 89-118 • Reg.-Gericht Fürth HRA 4550  
verkauf@roeckelein.de • www.roeckelein.de

Stand 08-2009