

# Stahlbetonrohre SB-K-GM Typ 2 DIN EN 1916 – DIN V 1201

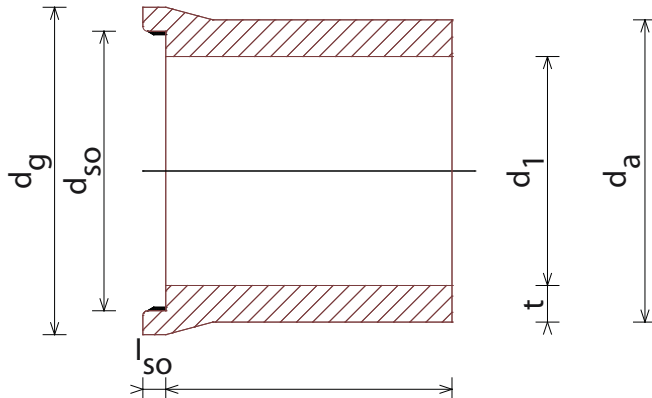


## Passtücke

- Stahlbetonrohr, kreisrund, mit Glockenmuffe
- mit integrierter Gleitringdichtung

## Passtücke mit Glocke

- Standardbaulänge  $l = 1250$  mm (Sonderlängen auf Anfrage)



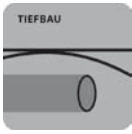
Technische Daten						
DN ( $d_1$ )	$d_{50}$	$d_g$	$d_a$	$l_{50}$	t	Gewicht
(mm)	(mm)	(mm)	(mm)	(mm)	(mm)	ca. (kg/m)
300	402	502	428	80	60	180
400	514	625	558	85	75	300
500	628	746	678	90	85	415
600	744	886	755	90	75	415
700	867	1030	875	100	85	570
800	985	1160	995	100	95	740
900	1103	1315	1105	100	100	900
1000	1221	1430	1225	100	110	1100
1100	1339	1566	1365	100	130	1425
1200	1457	1720	1485	100	139	1650

Ihr Partner für hochwertige Baustoffe und RÖWA-Massivhäuser



**Kaspar Röckelein KG • Baustoffwerk und Hauptverwaltung**

Kaspar-Röckelein-Str. 6 • 96193 Wachenroth • Tel. 09548 89-0 • Fax 09548 89-118 • Reg.-Gericht Fürth HRA 4550  
verkauf@roeckelein.de • www.roeckelein.de



# Stahlbetonrohre SB-K-GM Typ 2 DIN EN 1916 – DIN V 1201

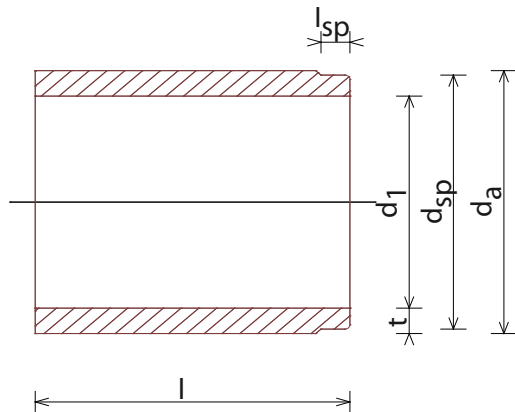


## Passstücke

- Stahlbetonrohr, kreisrund, mit Glockenmuffe

## Passstücke ohne Glocke

- Standardbaulänge  $l = 1250$  mm (Sonderlängen auf Anfrage)



Technische Daten					
DN ( $d_1$ )	$d_{sp}$	$d_a$	$l_{sp}$	t	Gewicht
(mm)	(mm)	(mm)	(mm)	(mm)	ca. (kg/m)
300	386	428	85	60	180
400	496	558	90	75	300
500	610	678	95	85	415
600	726	755	95	75	415
700	844	875	105	85	570
800	962	995	105	95	740
900	1080	1105	105	100	900
1000	1198	1225	105	110	1100
1100	1316	1365	105	130	1425
1200	1434	1485	105	139	1650

Ihr Partner für hochwertige Baustoffe und RÖWA-Massivhäuser



**Kaspar Röckelein KG • Baustoffwerk und Hauptverwaltung**

Kaspar-Röckelein-Str. 6 • 96193 Wachenroth • Tel. 09548 89-0 • Fax 09548 89-118 • Reg.-Gericht Fürth HRA 4550  
verkauf@roeckelein.de • www.roeckelein.de

Stand 08-2009