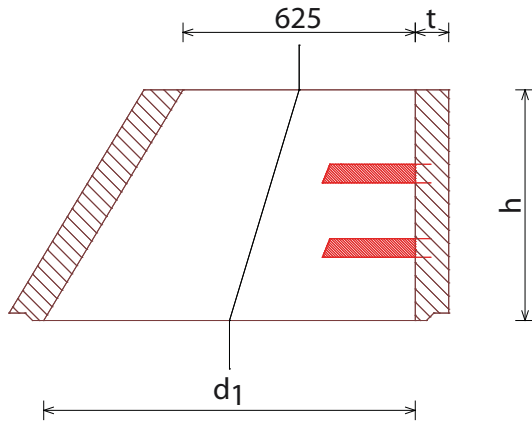


Schachtringe mit Falz (SH-F)



Merkmale

- mit oder ohne Steigeisen DIN EN 13101 - DIN 1212 E



Technische Daten			
DN (d ₁)	h	t	Gewicht
(mm)	(mm)	(mm)	ca. (kg/Stk.)
1000	600	90	370
1000	300	90	340

Auflagerring (AR)

Technische Daten	
Nennweite	Gewicht
865 x 625 mm	ca. (kg/Stk.)
h = 80 mm	39
h = 100 mm	48

Ihr Partner für hochwertige Baustoffe und RÖWA-Massivhäuser



Kaspar Röckelein KG • Baustoffwerk und Hauptverwaltung

Kaspar-Röckelein-Str. 6 • 96193 Wachenroth • Tel. 09548 89-0 • Fax 09548 89-118 • Reg.-Gericht Fürth HRA 4550
verkauf@roeckelein.de • www.roeckelein.de

Stand 08-2009