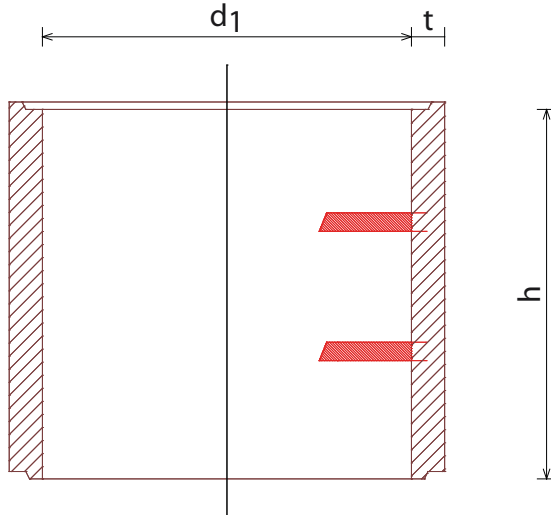


Schachtringe mit Falz (SR-F)



Merkmale

- mit oder ohne Steigeisen DIN EN 13101 - DIN 1212 E



| Technische Daten | | | |
|----------------------|------|------|---------------|
| DN (d ₁) | h | t | Gewicht |
| (mm) | (mm) | (mm) | ca. (kg/Stk.) |
| 1000 | 250 | 90 | 185 |
| 1000 | *500 | 90 | 380 |
| 1000 | 1000 | 90 | 760 |

* Auch als gelochter Schachtring ohne Steigeisen lieferbar.

Ihr Partner für hochwertige Baustoffe und RÖWA-Massivhäuser



Kaspar Röckelein KG • Baustoffwerk und Hauptverwaltung

Kaspar-Röckelein-Str. 6 • 96193 Wachenroth • Tel. 09548 89-0 • Fax 09548 89-118 • Reg.-Gericht Fürth HRA 4550
verkauf@roeckelein.de • www.roeckelein.de

Stand 08-2009