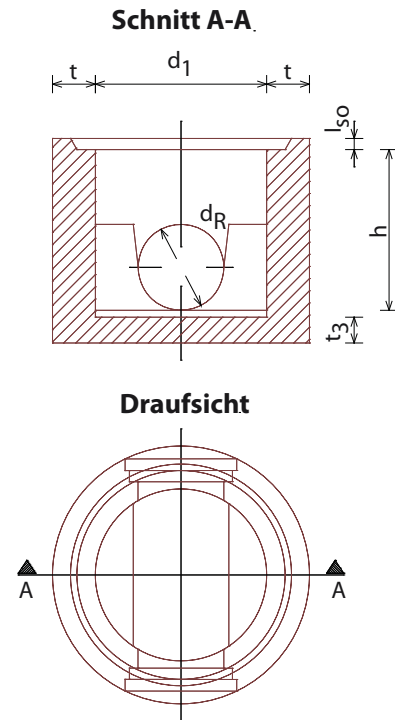


Schachtunterteil mit Falz (SU-F), Hausanschlusschacht



Merkmale

- mit geradem Estrichgerinne bis Scheitel und zwei eingebauten Steckmuffen DN 150 (Einlauf PVC/Auslauf PVC)



Technische Daten					
DN (d_1)	h	t_3	d_R	t	Gewicht
(mm)	(mm)	(mm)	(mm)	(mm)	ca. (kg/Stk.)
1000	500	150	150	165	1530

Ihr Partner für hochwertige Baustoffe und RÖWA-Massivhäuser



Kaspar Röckelein KG • Baustoffwerk und Hauptverwaltung

Kaspar-Röckelein-Str. 6 • 96193 Wachenroth • Tel. 09548 89-0 • Fax 09548 89-118 • Reg.-Gericht Fürth HRA 4550
verkauf@roeckelein.de • www.roeckelein.de

Stand 08-2009