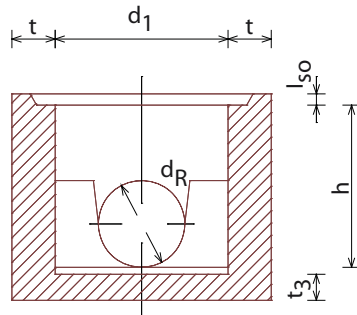


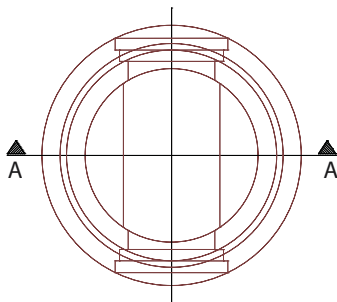
# Schachtunterteil mit Falz (SU-F)



Schnitt A-A



Draufsicht



Technische Daten					
DN (d <sub>1</sub> )	h	t <sub>3</sub>	d <sub>R</sub>	t	Gewicht
(mm)	(mm)	(mm)	(mm)	(mm)	ca. (kg/Stk.)
1000	500	150	150/200	165	1475
1000	700	150	250/300	165	1750
1000	800	150	400	165	1950
1000	1000	150	500/600	250	3000

## Folgende Ausführungen sind möglich:

- mit/ohne Betongerinne
- abgewinkelt Betongerinne
- Dimensionswechsel
- zusätzliche seitliche Zuläufe
- Steigeisen DIN EN 13101 – DIN 1212 E (lose beigelegt zum Andübeln)
- eingebaute Anschlussdichtungen verschiedener Rohrarten

Ihr Partner für hochwertige Baustoffe und RÖWA-Massivhäuser



## Kaspar Röckelein KG • Baustoffwerk und Hauptverwaltung

Kaspar-Röckelein-Str. 6 • 96193 Wachenroth • Tel. 09548 89-0 • Fax 09548 89-118 • Reg.-Gericht Fürth HRA 4550  
verkauf@roeckelein.de • www.roeckelein.de