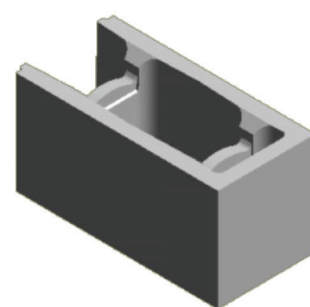
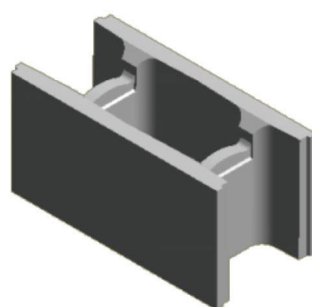


Röckelein-Schalstein

Technische Daten		
	Normalstein	Endstein
Maße (B x L x H) in mm	240 x 498 x 248	240 x 498 x 248
Gewicht in kg	23,5	27,0
Druckfestigkeit	Hbn 8 = 8,0 N/mm ²	Hbn 8 = 8,0 N/mm ²
Stk. pro Palette	36	4
Stk. pro Lage	9	1
Anzahl Lagen pro Palette	4	4
Bedarf in Stk. pro m ²	8	8
Bedarf in Stk. pro m ³	33	33
Betonbedarf in l/m ²	155	140



Einsatzmöglichkeiten:

- Schalung für Streifenfundamente, Frostschrüzen oder als umlaufende Kante von Bodenplatten
- Abtrepfung von Fundamenten oder Versprüngen im Geländeniveau
- Landwirtschaft: Gärfuttersilos und Güllerinnen
- Kellerwände und Wohnungszwischenwände
- Schwimmbecken, Schüttgutboxen

Verarbeitungsweise:

Die Schalungssteine werden in der ersten Lage in ein Mörtelbett versetzt, das Unebenheiten ausgleicht und eine waagerechte Arbeitsfläche schafft. Die folgenden Schichten (Empfehlung: 3 Schichten) werden trocken im Verband verlegt. Nach dem Einbringen des Füllbetons wird Verdichtung empfohlen. Das geschosshohe Verfüllen erfolgt ausschließlich mit Fließbeton. Durch die waagerechten Vertiefungen in den Querstegen wird die Bewehrung in der richtigen Position gehalten.

Kaspar Röckelein KG

Baustoffwerk und Hauptverwaltung
 Kaspar-Röckelein-Str. 6
 96193 Wachenroth
 Tel. 09548 89-0 · Fax 09548 89-118
 verkauf@roeckelein.de · www.roeckelein.de

